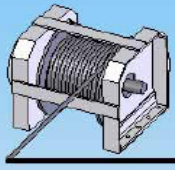


# ODB/ODH/ODS/ODES/ODW/ODWS/MH OVERHEAD CRANE

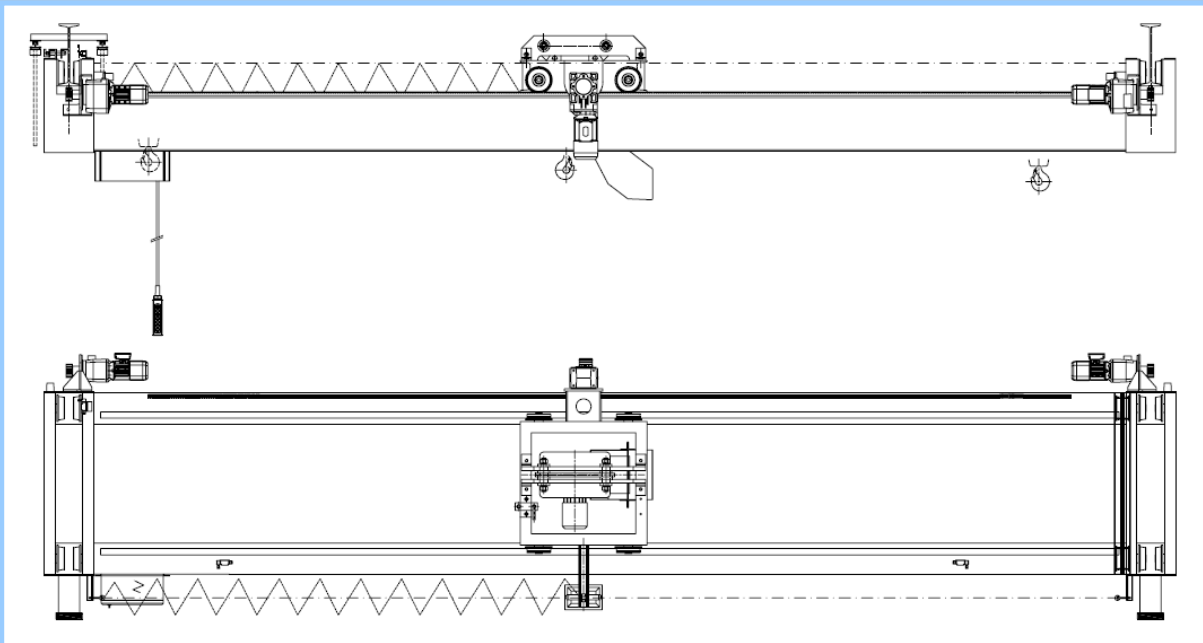


**HIKMM**

江阴泓康机械制造有限公司

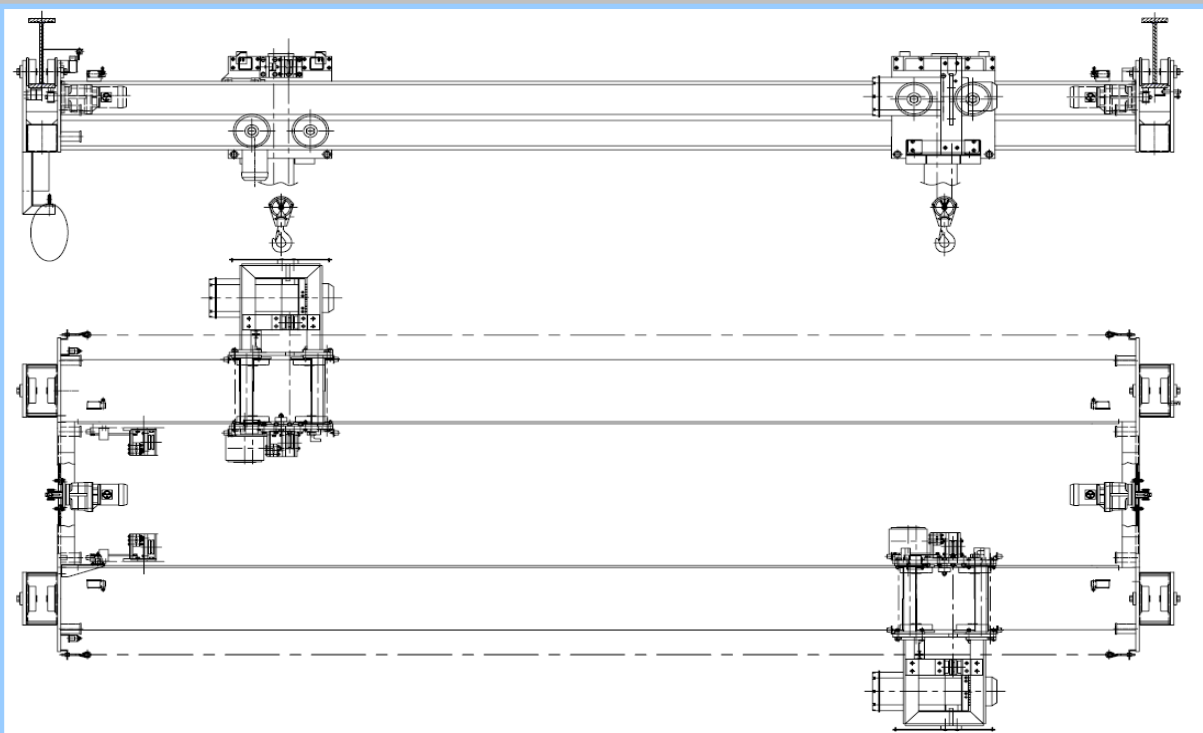


## ODB Serial



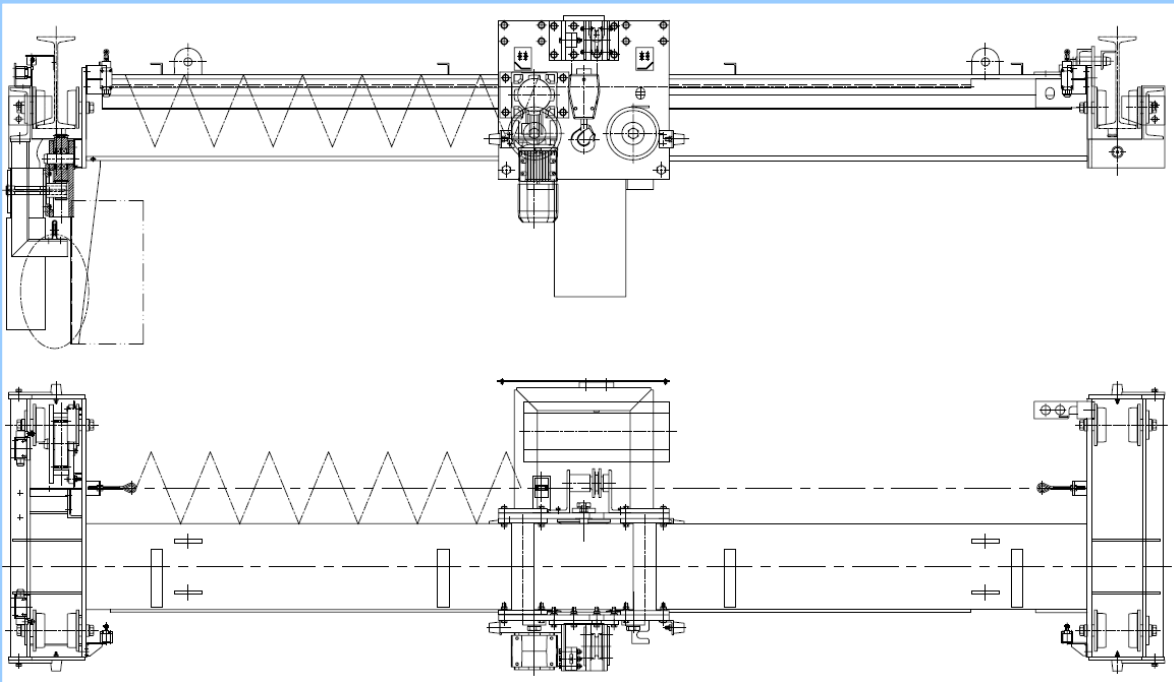
**ODB 行车** 采用双梁双轨型式，全电动驱动控制。行车的大车纵向行走，小车横向行走，电动环链葫芦吊钩升降，通过有线或无线遥控按钮盒操作。行走方式采用“制动电机+减速机+齿轮+齿条”，行走轮具备船用要求，防跑偏设计。行车配备船用电控箱。ODB 型号特点：静音设计，环链葫芦吊点固定，不会像钢丝绳葫芦排绳导致吊点移动问题。用于大功率柴油发动机吊缸拔缸维修。

## ODH Serial



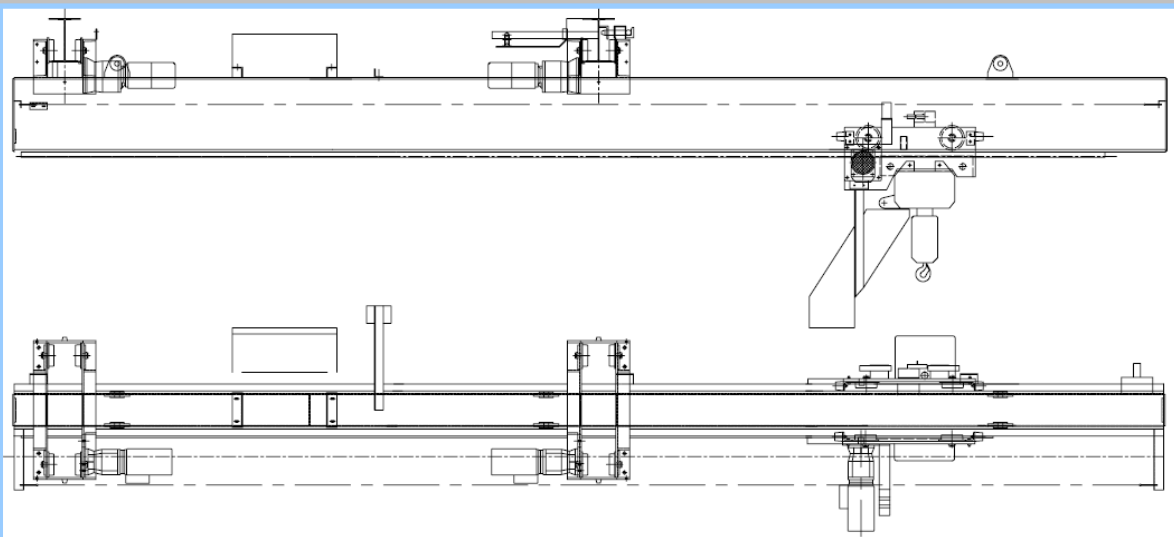
**ODH 行车** 采用双梁双轨双钩型式，全电动驱动控制。行车的大车纵向行走，小车横向行走，电动环链葫芦吊钩升降，两车联动或单独动作，通过有线或无线遥控按钮盒操作。行走方式采用“制动电机+减速机+齿轮+齿条”，行走轮具备船用要求，防跑偏设计。行车配备船用电控箱。ODH 型号特点：静音设计，低净空，环链葫芦吊点固定，不会像钢丝绳葫芦排绳导致吊点移动问题。用于起吊高度受限，地净空要求很高的船型的柴油发动机吊缸拔缸维修。

## ODS Serial



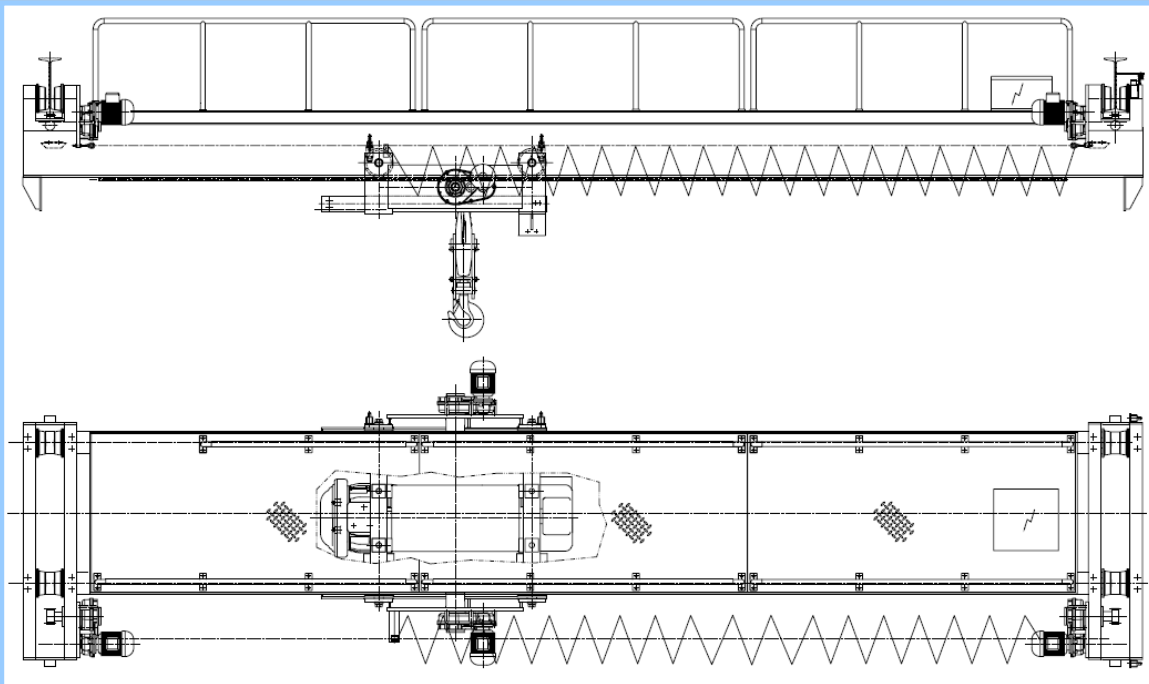
**ODS 行车** 采用单梁双轨型式，全电动驱动控制。行车的大车纵向行走，小车横向行走，电动环链葫芦吊钩升降，通过有线或无线遥控按钮盒操作。行走方式采用“制动电机+减速机+齿轮+齿条”，行走轮具备船用要求，防跑偏设计。行车配备船用电控箱。ODS 型号特点：静音设计，低净空，自重轻，环链葫芦吊点固定，不会像钢丝绳葫芦排绳导致吊点移动问题。用于小功率柴油发动机吊缸拔缸维修。

## ODES Serial



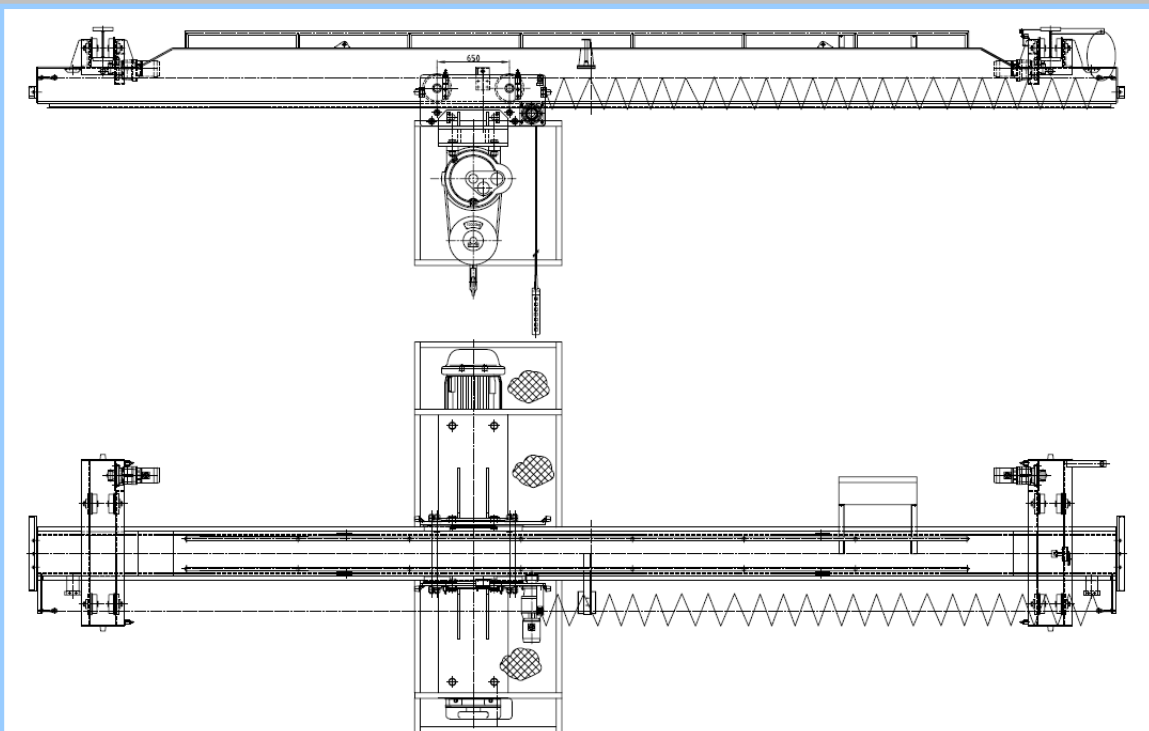
**ODES 行车** 采用单梁双轨型式，全电动驱动控制。行车的大车纵向行走，小车横向行走，电动环链葫芦吊钩升降，通过有线或无线遥控按钮盒操作。行走方式采用“制动电机+减速机+齿轮+齿条”，行走轮具备船用要求，防跑偏设计。行车配备船用电控箱。ODES 型号特点：静音设计，自重轻，环链葫芦吊点固定，不会像钢丝绳葫芦排绳导致吊点移动问题。有一段悬臂梁，小车可移到轨道外侧工作，用于小功率柴油发动机吊缸拔缸维修。

## ODW Serial



**ODW 行车** 采用双梁双轨型式，全电动驱动控制。行车的大车纵向行走，小车横向行走，电动钢丝绳葫芦吊钩升降，通过有线或无线遥控按钮盒操作。行走方式采用“制动电机+减速机+齿轮+齿条”，行走轮具备船用要求，防跑偏设计。行车配备船用电控箱。ODW 型号特点：维修成本便宜。

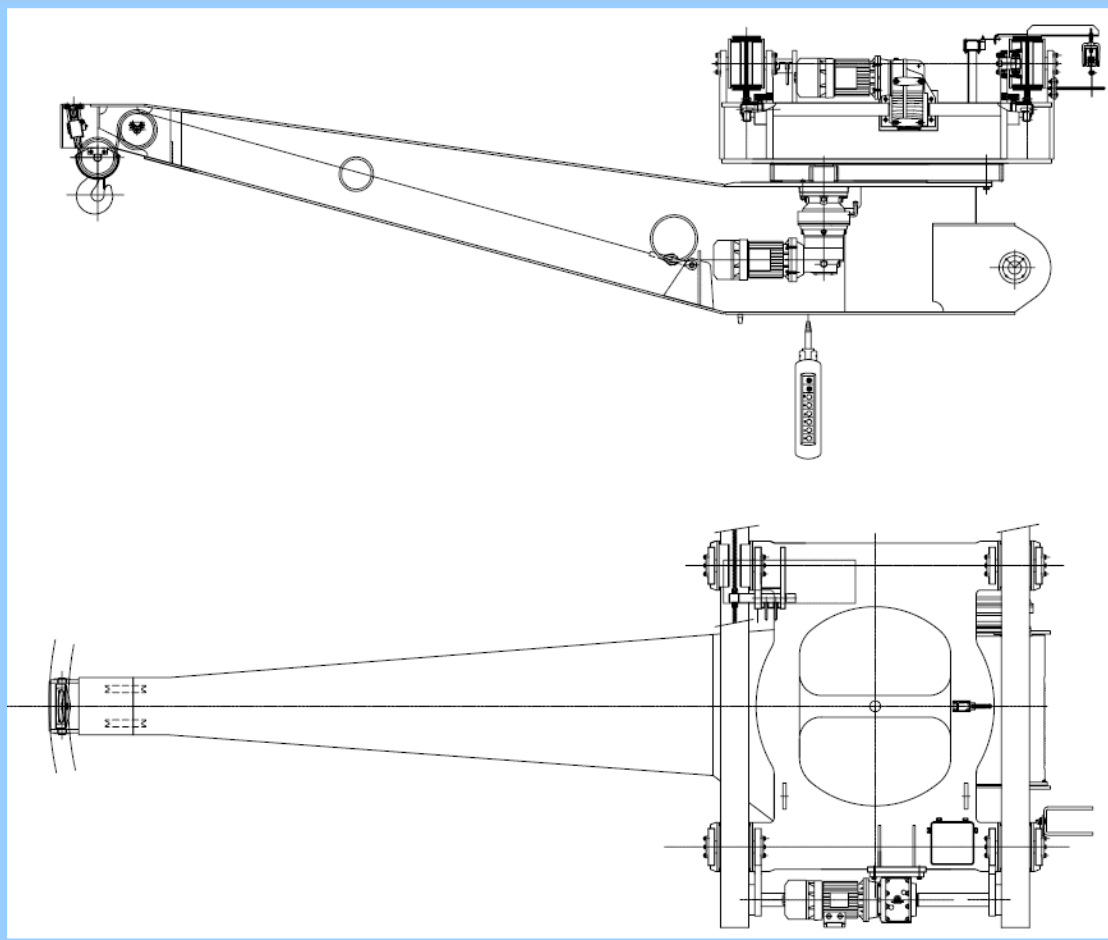
## ODWS Serial



**ODWS 行车** 采用单梁双轨型式，全电动驱动控制。行车的大车纵向行走，小车横向行走，电动钢丝绳葫芦吊钩升降，通过有线或无线遥控按钮盒操作。行走方式采用“制动电机+减速机+齿轮+齿条”，行走轮具备船用要求，防跑偏设计。行车配备船用电控箱。ODWS 型号特点：维修成本便宜。

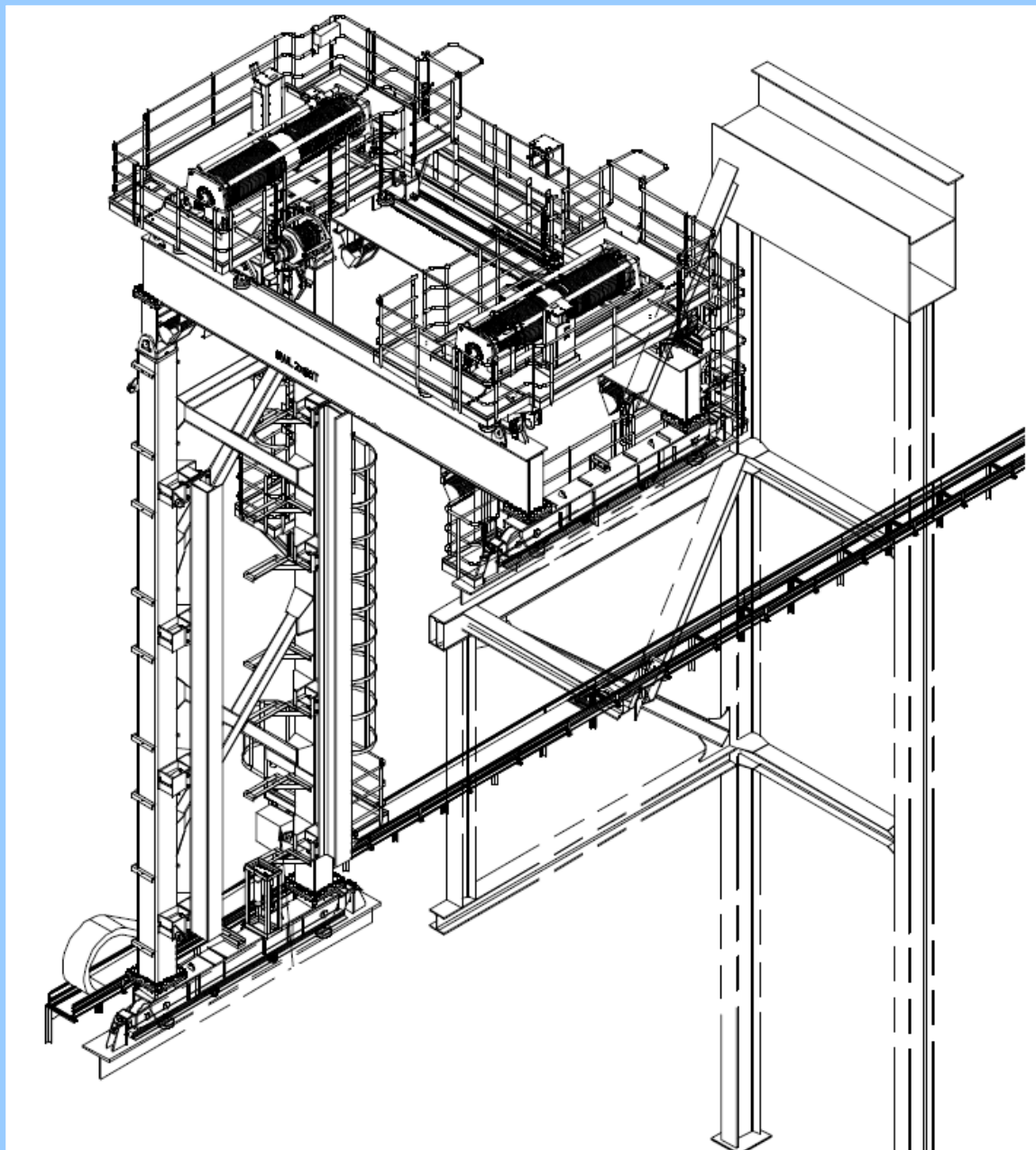
## ADDITIONAL TYPE

## ODJ Serial



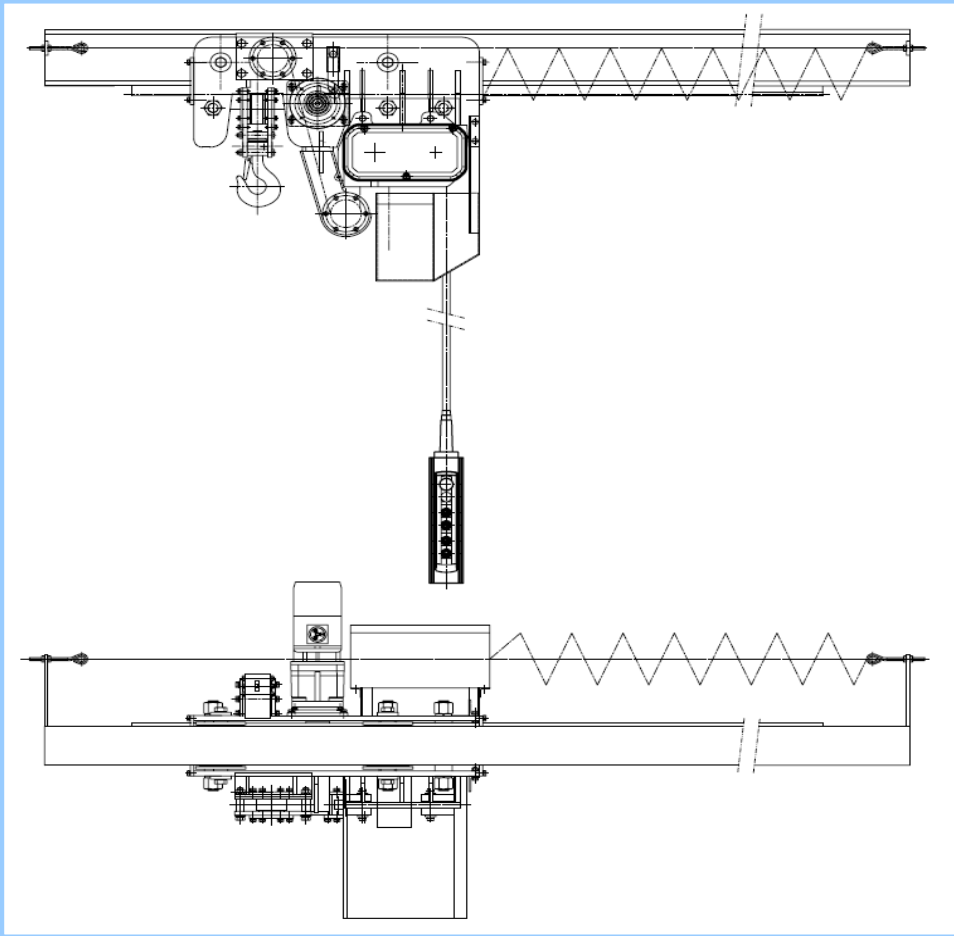
**ODJ 行车** 采用360度旋转悬臂双轨型式，全电动驱动控制。行车的大车纵向行走，小车横向行走，电动钢丝绳绞车吊钩升降，通过有线或无线遥控按钮盒操作。行走方式采用“制动电机+减速机+齿轮+齿条”，悬臂采用小齿轮，回转支承啮合驱动回转，行走轮具备船用要求，防跑偏设计。行车配备船用电控箱。**ODJ**型号特点：工作区域比常规行车大。用于除维修以外其他搬运工作，轨道梁布置受限的船型

## ODG Serial



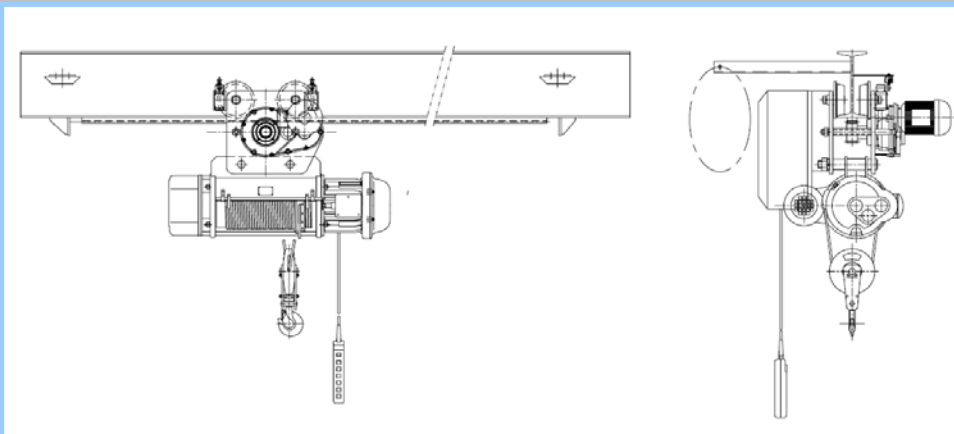
**ODG 行车** 采用龙门式双梁双轨型式，全电动或液压驱动控制。行车的大车纵向行走，小车横向行走，动钢丝绳绞车吊钩升降，通过有线或无线遥控按钮盒，手动多路阀操作。行走方式采用“制动电机或液压马达+减速机+齿轮+齿条”，行走轮具备船用要求，防跑偏，脱轨设计。行车配备船用电控箱。ODG型号特点：工作负载50~200t,长距离搬运。用于除维修以外其他搬运工作，用于铺管船，海上石油平台。

## ODSS Serial



**ODSS 行车** 采用固定单轨型式，全电动驱动控制。行车的轨道行走，电动环链葫芦吊钩升降，通过有线或无线遥控按钮盒操作。行走方式采用“制动电机+减速机+齿轮+齿条”，行走轮具备船用要求，防跑偏设计。行车配备船用电控箱。ODSS 型号特点：静音设计，低净空，自重轻，环链葫芦吊点固定，不会像钢丝绳葫芦排绳导致吊点移动问题。用于小功率柴油发动机吊缸拔缸维修，舱内搬运。

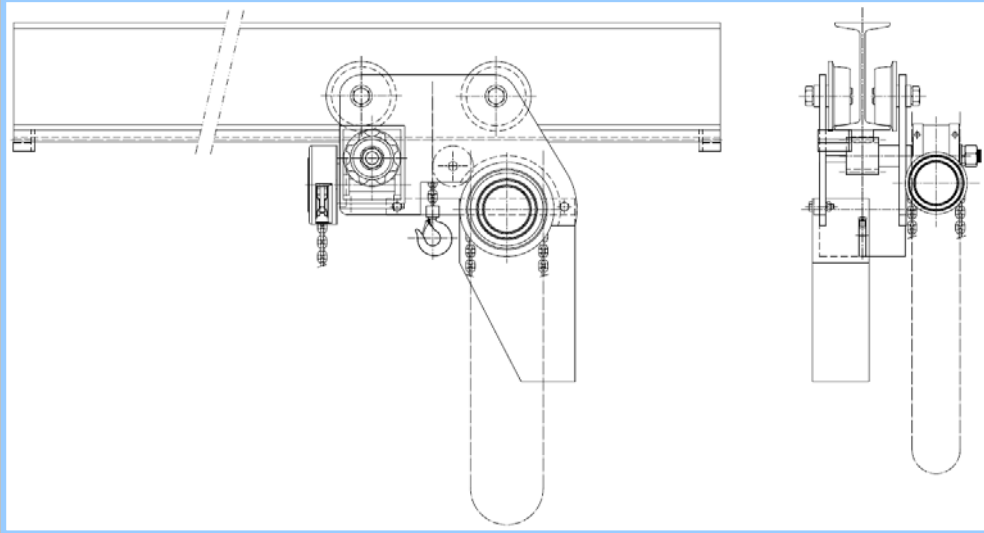
## ODWSS Serial



**ODWSS 行车** 采用固定单轨型式，全电动驱动控制。行车的轨道行走，电动钢丝绳葫芦吊钩升降，通过有线或无线遥控按钮盒操作。行走方式采用“制动电机+减速机+齿轮+齿条”，行走轮具备船用要求，防跑偏设计。行车配备船用电控箱。ODWSS 型号特点：维修成本便宜，用于小功率柴油发动机吊缸拔缸维修，舱内搬运。



## MH Serial



**MH 行车** 采用固定单轨型式，全手动驱动控制行车的轨道行走，手动环链葫芦吊钩升降。行走方式采用“链条+链轮+自锁式减速机+齿轮+齿条”，行走轮具备船用要求，防跑偏设计。**MH** 型号特点：结构简单，自重轻，环链葫芦吊点固定，不会像钢丝绳葫芦排绳导致吊点移动问题。用于小功率柴油发动机吊缸拔缸维修，舱内搬运。



# How can the cranes be produced by us?



***In order providing you with the most suitable and competitive service and our products. We need to know the following basic information, the bold printed information is minimal required to provide an offer.***

为了能提供给客户更有效地服务和我们的产品，我们需要知道以下基本内容。以下打印的信息请填写，以便报价所需。

**Company name :** \_\_\_\_\_

**Personal name :** \_\_\_\_\_

**Fax/tel/e-mail :** \_\_\_\_\_

**Latest bid date for offer :** \_\_\_\_\_

**Required delivery time : week** \_\_\_\_\_ **201** \_\_\_\_\_

**Short description of application :** \_\_\_\_\_

**Sketch of application available : no / yes find enclosed**

**No. of cranes :** \_\_\_\_\_

**Type (if known) :** \_\_\_\_\_

**Working Load Limit**

**(W.L.L. /S.W.L.) :** \_\_\_\_\_ **Ton or kN**

**Hook Speed :** \_\_\_\_\_ **m/min** **fixed / variable / 2-speed;** \_\_\_\_\_ / \_\_\_\_\_ **m/min.**

**Hoist Height :** \_\_\_\_\_ **m**

**Span :** \_\_\_\_\_ **m**

**Runway :** \_\_\_\_\_ **m**

**Supply : electric ;** \_\_\_\_\_ **VAC /** \_\_\_\_\_ **phase /** \_\_\_\_\_ **Hz.**

**Classification : LRS / BV / GL / ABS / CCS / DNV / RINA / KR /**  
**NK** \_\_\_\_\_

**Other requirements :** \_\_\_\_\_

---

贵公司名称 : \_\_\_\_\_

贵公司联系人 : \_\_\_\_\_

传真/电话/邮箱 : \_\_\_\_\_

最近的询价日期 : \_\_\_\_\_

要求最短供货期 : \_\_\_\_\_

吊机使用领域简要说明 : \_\_\_\_\_

提供相关产品简图 : 没有 /有, 见随附

吊机订购数量 : \_\_\_\_\_

型号 (如果知道) : \_\_\_\_\_

工作负载

**(W.L.L. /S.W.L.) :** \_\_\_\_\_ **Ton 或 kN**

**起升速度 : 固定速度** \_\_\_\_\_ **m/min** **或 变速/ 双速** \_\_\_\_\_ / \_\_\_\_\_ **m/min.**

**吊高 :** \_\_\_\_\_ **m**

**跨度 :** \_\_\_\_\_ **m**

**轨道梁 :** \_\_\_\_\_ **m**

**电源** \_\_\_\_\_ **VAC /** \_\_\_\_\_ **phase /** \_\_\_\_\_ **Hz.**

**船级社 : LRS / BV / GL / ABS / CCS / DNV / RINA / KR / NK** \_\_\_\_\_

其他要求 : \_\_\_\_\_

---

# HKMM泓康机械

Please contact us!

请联系我们!

Address 地址 : Huate West Road No.26, Jiangyin City, Jiangsu Province,China.

中国江苏省江阴市经济开发区石庄园区华特西路26号

Tel 电话 : +86-510-86660305 / 86660309

Fax 传真 : +86-510-86163579

Email邮箱: [jiangyin.xcmm@gmail.com](mailto:jiangyin.xcmm@gmail.com)

[tangqiwen@yeah.net](mailto:tangqiwen@yeah.net)



为中国的海洋事业，

尽一份泓康的力量！